

Luminarias LED Lumination™

Luminarias de Empotrar 1' x 4'

Serie ET14 con la tecnología Intrinsic™



Nombre del proyecto _____

Fecha _____

Tipo _____

Descripción:

La luminaria LED Lumination ET 1' x 4' con la tecnología Intrinsic está diseñada para iluminación comercial, debido a que utiliza un avanzado sistema óptico LED que logra un rendimiento superior. Proporciona alta uniformidad, excelente eficiencia, especificación de mayor espaciamiento y deslumbramiento reducido. Presenta un perfil ultra fino y mantenimiento de lúmenes mejorado, con 82% de lúmenes iniciales a 50,000 horas, que permiten una instalación fácil y de bajos costos de mantenimiento a lo largo del tiempo. Está indicada para la iluminación general interna.

Desempeño:

Características de la tecnología GE Intrinsic™

Distribución: promedio

Flujo Luminoso: 3800-4000 Lm

Potencia de entrada al sistema: 38W

Eficiencia: 100-105 LPW

Tensión: 120-277V, 347V

Control de atenuación predeterminado: 0-10V

Compatibilidad de atenuación: Visite Lutron.com, Leviton.com

Temperatura de Color: 3000K, 3500K, 4000K

IRC: 80, R9: >0

Consistencia del Color: Elipse MacAdam de 4 Etapas

Vida Media: 50.000 horas @ L85

Frecuencia de Entrada (Hz): 50/60Hz

Factor de Potencia: >0.9

Clasificación unificada de deslumbramiento: <19/22 Según el valor predeterminado

de la vela para aplicaciones de acuerdo a EN 12464

Ensamblaje: Empotrar en plafón reticular

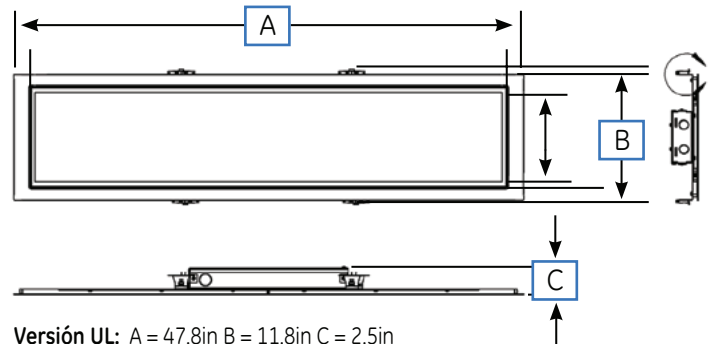
Peso: 8.18 kilos

Tasa IC: No clasificados

Garantía: 5 años estándar

Archivos Disponibles: LM79, LM80, IES

Dimensiones del Producto:



Versión UL: A = 47.8in B = 11.8in C = 2.5in

Versión CE: A = 1184mm B = 284mm C = 63mm

Premios:



Certificado por:

un producto de
ecomagination™



Código del producto:

ET - 14 - A - WHITE

CÓDIGO INTERNO	TIPO DE LUMINARIA (NOMINAL)	TENSIÓN	CÓDIGO ÓPTICO	MONTAJE	CONTROLADOR	ACABADO	OPCIONES
E = Iluminación con bordes Edge Light T = Luminaria	14 = 1' X 4' (300x1200mm)	0 = 120-277V (Versión UL) 7 = 120-240V (Versión CE)		A = Acoplamiento en la matriz T	V = 0-10V D = DALI	WHITE = Blanco	En blanco si no hay opciones E = Módulo de Ecosistema Lutron (integrado en la luminaria) H = Plenaria de Chicago, CCEA EH = Módulo de Ecosistema Lutron y Plenaria de Chicago, CCEA EL = Bateria de respaldo (1400 Lm) Comuníquese con su representante GE para encomiendas especiales y modificaciones en el producto.
CÓDIGO ÓPTICO	TIPO	IRC	TEMP. COLOR (K)	LÚMENES TÍPICOS	POTENCIA DEL SISTEMA		
A1	Medio	80	3000	3800	38		
A2	Medio	80	3500	3800	38		
A3	Medio	80	4000	4000	38		

* Paquete disponible con mayor lúmenes - Contacte GE para obtener más información



imagination at work

Datos Fotométricos: Lumionaria para Empotrar Lumination™ 1' x 4' Serie ET 14

Medium: ET14XA3-4000K.IES

RESUMEN DE FUERZA-CADELA

Ángulo	0°	45°	90°
45°	3895	3423	3262
55°	3376	2846	2746
65°	2866	2479	2425
75°	2380	2238	2252
85°	1637	1980	2179

ZONAL LUMEN SUMMARY

Zona	Lúmenes
0-10	147.30
10-20	429.72
20-30	662.02
30-40	770.96
40-50	711.60
50-60	566.95
60-70	400.08
70-80	232.49
80-90	72.74
90-100	0.99
100-110	0.42
110-120	0.44
120-130	0.56
130-140	0.80
140-150	0.99
150-160	0.98
160-170	0.73
170-180	0.27

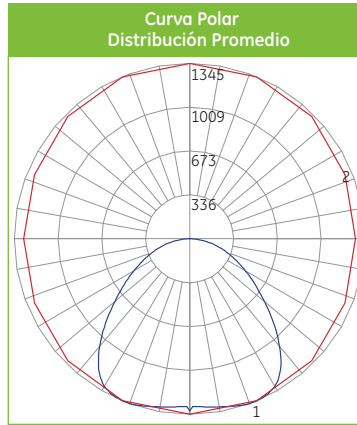
COEFICIENTES DE UTILIZACIÓN

RC	80%																		70%				50%				30%				10%				0%	
	RW	70%	50%	30%	10%	70%	50%	30%	10%	50%	30%	10%	50%	30%	10%	50%	30%	10%	50%	30%	10%	50%	30%	10%	50%	30%	10%	50%	30%	10%	50%	30%	10%			
0	119	119	119	119	119	116	116	116	116	111	111	111	111	111	111	106	106	106	106	102	102	102	102	102	102	102	102	102	102	102	102	102	102	102	102	100
1	109	105	100	97	107	107	102	99	95	98	95	92	94	92	89	94	92	89	91	89	91	89	87	85	85	85	85	85	85	85	85	85	85	85	85	85
2	100	92	85	80	97	90	84	79	87	82	77	83	79	75	80	77	75	80	77	74	74	72	72	72	72	72	72	72	72	72	72	72	72	72	72	72
3	92	81	74	67	89	80	73	67	77	71	66	74	69	64	72	67	64	72	67	63	63	61	61	61	61	61	61	61	61	61	61	61	61	61	61	61
4	84	73	64	58	82	71	63	57	69	62	56	66	60	56	64	59	55	64	59	55	53	53	53	53	53	53	53	53	53	53	53	53	53	53	53	53
5	78	65	57	50	76	64	56	50	62	55	49	60	54	49	58	53	48	58	53	48	46	46	46	46	46	46	46	46	46	46	46	46	46	46	46	46
6	72	59	50	44	70	58	50	44	56	49	43	55	48	43	53	47	43	53	47	43	41	41	41	41	41	41	41	41	41	41	41	41	41	41	41	41
7	67	54	45	39	65	53	45	39	51	44	39	50	43	38	48	43	38	48	43	38	36	36	36	36	36	36	36	36	36	36	36	36	36	36	36	36
8	62	49	41	35	61	48	40	35	47	40	35	46	39	35	45	39	35	45	39	34	34	34	34	34	34	34	34	34	34	34	34	34	34	34	34	34
9	58	45	37	32	57	45	37	32	43	36	31	42	36	31	41	35	31	41	35	31	29	29	29	29	29	29	29	29	29	29	29	29	29	29	29	29
10	55	42	34	29	53	41	34	29	40	33	29	39	33	29	38	33	29	38	33	28	28	28	28	28	28	28	28	28	28	28	28	28	28	28	28	27

NOTE: Floor Reflectance : 20%

RESUMEN LUMÍNICO ZONAL

Zona	Lúmenes	% de lámpara	% de luminaria
0-20°	577.02	NA	14.40%
0-30°	1239.03	NA	31.00%
0-40°	2009.99	NA	50.20%
0-60°	3288.54	NA	82.20%
0-80°	3921.11	NA	98.00%
0-90°	3993.85	NA	99.80%



Especificaciones del Producto:

Sistema Óptico:

Las luminarias LED Lumination ET con la tecnología Intrinsx™ proporcionan un rendimiento superior y un mayor control al modo como la luz es distribuida. Esto permite un mejor espaciado entre las luminarias y también ofrece una buena uniformidad en el escritorio. Intrinsx™ ayuda a crear un espacio más iluminado, más limpio y más moderno con mejora de la eficiencia de luminosidad y reduce el efecto "caverna" asociado con las luminarias empotradas.

- Precisión en el montaje óptico, compuesto de reflectores de alto pulido moldeado por inyectores y lente transmissora también moldeada por inyección.
- Acrílico de alto grado que proporciona buena eficacia y resistencia al impacto.
- El sistema de luz LED se compone de disipador de calor de aluminio fundido de alta precisión y un montaje de circuitos impresos en un núcleo de Metal (PCINM)
- Uniformidad de la Vela: Du'v' = 0.0008
- Uniformidad de la Luminancia = 2:1 máx
- No hay diodos visibles

Construcción:

- Resistente, duradera construcción equilibrada. Acero electro galvanizado laminado en frío. Calidad comercial recubierta con pintura en polvo electrostática.
- Clasificación IP: IP30
- Resistencia al Impacto: IK=3

Sistema Eléctrico :

- Clase 1, reemplazable, controlador LED de alta eficiencia se estima en 10.000 horas cuando se utiliza dentro de las condiciones de operación.
- Ruido Audible: 29CFR 1910 Sub-parte G: <24 dba (1 pie)
- La protección térmica del sobrecalentamiento apaga la luz cuando la temperatura del sistema excede condiciones adecuadas de funcionamiento
- THD: <20%
- Protección contra Transitorios: 100 kHz, nivel de 2,5 kV
- Pruebas Ambientales: Alta Temperatura, Alta Humedad: 60°C/90% (sin condensación)
- Pruebas de Vibración Electrónica: Múltiples ejes, Perfil de vibración aleatorio: 2-2000 Hz, 5Gs en electrónicos.
- Corriente de Entrada: 120V/47W - 400mA
230V/47W - 220mA
277V/47W - 190mA

Instalación:

- Conductores y componentes internos con acceso completo. El conductor puede eliminarse durante la operación de la luminaria.
- Los soportes de montaje de la matriz -T se suministran con la luminaria. Los orificios de montaje se proporcionan para colgar el cableado.
- Clasificación sísmica: Clips de patrón se proporcionan para casos de terremoto/huracán. Soporte de seguridad probado por UL1598 con la luz montada en la matriz e invertida por 60 segundos.
- Prueba de Vibración: Luminaria probada a 1.5, 10.000 ciclos por eje, 2 ejes

Para obtener más información y acceder a todos nuestros recursos, incluyendo nuestra herramienta de diseño visite: www.gelightsolutions.com



GE Lighting Solutions • www.gelighting.com

GE Lighting Solutions, LLC es una subsidiaria de General Electric Company. El logo de GE, Lumination y Intrinsx son marcas registradas de General Electric Company. © 2015 GE Lighting Solutions, LLC. La información proporcionada está sujeta a cambios sin aviso. Todos los valores son desarrollados o valores típicos medidos en condiciones de laboratorio.