

SECRETARIA DE COMERCIO Y FOMENTO INDUSTRIAL

NORMA Oficial Mexicana NOM-064-SCFI-2000, Productos eléctricos-Luminarios para uso en interiores y exteriores-Especificaciones de seguridad y métodos de prueba.

Al margen un sello con el Escudo Nacional, que dice: Estados Unidos Mexicanos.- Secretaría de Comercio y Fomento Industrial.

NORMA OFICIAL MEXICANA NOM-064-SCFI-2000, PRODUCTOS ELECTRICOS-LUMINARIOS PARA USO EN INTERIORES Y EXTERIORES-ESPECIFICACIONES DE SEGURIDAD Y METODOS DE PRUEBA.

La Secretaría de Comercio y Fomento Industrial, por conducto de la Dirección General de Normas, con fundamento en los artículos 34 fracciones XIII y XXX de la Ley Orgánica de la Administración Pública Federal; 1o., 39 fracción V, 40 fracciones I y XII, 47 fracción IV de la Ley Federal sobre Metrología y Normalización, 33 del Reglamento de la Ley Federal sobre Metrología y Normalización, y 24 fracciones I y XV del Reglamento Interior de la Secretaría de Comercio y Fomento Industrial, y

CONSIDERANDO

Que es responsabilidad del Gobierno Federal procurar las medidas que sean necesarias para garantizar que los productos y servicios que se comercialicen en territorio nacional contengan la información necesaria con el fin de lograr una efectiva protección de los derechos del consumidor;

Que habiéndose cumplido el procedimiento establecido en la Ley Federal sobre Metrología y Normalización para la elaboración de proyectos de normas oficiales mexicanas, la Presidenta del Comité Consultivo Nacional de Normalización de Seguridad al Usuario, Información Comercial y Prácticas de Comercio, ordenó la publicación del Proyecto de Norma Oficial Mexicana PROY-NOM-064-SCFI-1999, Productos eléctricos-Luminarios para uso en interiores y exteriores-Especificaciones de seguridad y métodos de prueba, lo que se realizó en el **Diario Oficial de la Federación** el 1 de septiembre de 1999, con objeto de que los interesados presentaran sus comentarios al citado Comité Consultivo que lo propuso;

Que durante el plazo de 60 días naturales, contado a partir de la fecha de publicación de dicho Proyecto de Norma Oficial Mexicana, la Manifestación de Impacto Regulatorio a que se refiere el artículo 45 de la Ley Federal sobre Metrología y Normalización, estuvo a disposición del público en general para su consulta; y que dentro del mismo plazo, los interesados presentaron sus comentarios al proyecto de norma, los cuales fueron analizados por el citado Comité Consultivo, realizándose las modificaciones procedentes;

Que con fecha 25 de febrero de 2000, el Comité Consultivo Nacional de Normalización de Seguridad al Usuario, Información Comercial y Prácticas de Comercio, aprobó por unanimidad la norma referida;

Que la Ley Federal sobre Metrología y Normalización establece que las normas oficiales mexicanas se constituyen como el instrumento idóneo para salvaguardar la seguridad del usuario, se expide la siguiente: Norma Oficial Mexicana NOM-064-SCFI-2000, Productos eléctricos-Luminarios para uso en interiores y exteriores-Especificaciones de seguridad y métodos de prueba.

Para efectos correspondientes, esta Norma Oficial Mexicana entrará en vigor 60 días naturales después de su publicación en el **Diario Oficial de la Federación**, y cancela a la Norma Oficial Mexicana NOM-064-SCFI-1995, Aparatos eléctricos-Requisitos de seguridad en luminarios para uso en interiores y exteriores, publicada en el **Diario Oficial de la Federación** el 30 de octubre de 1996.

México, D.F., a 4 de abril de 2000.- La Directora General de Normas, **Carmen Quintanilla Madero**.- Rúbrica.

NORMA OFICIAL MEXICANA NOM-064-SCFI-2000, PRODUCTOS ELECTRICOS-LUMINARIOS PARA USO EN INTERIORES Y EXTERIORES-ESPECIFICACIONES DE SEGURIDAD Y METODOS DE PRUEBA

PREFACIO

En la elaboración de la presente Norma Oficial Mexicana participaron las siguientes empresas e instituciones:

- ASOCIACION NACIONAL DE NORMALIZACION Y CERTIFICACION DEL SECTOR ELECTRICO, A.C.
- BJC-IUSA ILUMINACION, S.A. DE C.V.
- CAMARA NACIONAL DE COMERCIO DE LA CIUDAD DE MEXICO
- CONFEDERACION DE CAMARAS NACIONALES DE COMERCIO
- CROUSE HINDS DOMEX, S.A. DE C.V.
- GRUPO BEKOLITE, S.A. DE C.V.
- HOLOPHANE, S.A. DE C.V.
- HUBBELL DE MEXICO, S.A. DE C.V.
- INDUSTRIAS SOLA BASIC, S.A. DE C.V.

- LABORATORIO DE ALUMBRADO PUBLICO DEL GOBIERNO DEL DISTRITO FEDERAL
- LITHONIA LIGHTING MEXICO, S.A. DE C.V.
- LUMISISTEMAS, GE, S. DE R.L. DE C.V.
- LUZ Y FUERZA DEL CENTRO
- PHILIPS MEXICANA, S.A. DE C.V.
- PROCURADURIA FEDERAL DEL CONSUMIDOR
- SECRETARIA DE COMERCIO Y FOMENTO INDUSTRIAL
Dirección General de Normas
- SECRETARIA DEL TRABAJO Y PREVISION SOCIAL
Dirección General de Seguridad e Higiene en el Trabajo
- TECNICOS EN ILUMINACION DE MEXICO, S.A. DE C.V.

INDICE

1. Objetivo
2. Campo de aplicación
3. Referencias
4. Definiciones
5. Clasificación
6. Especificaciones
7. Muestreo
8. Métodos de prueba
9. Información comercial
10. Evaluación de la conformidad
11. Verificación y vigilancia
12. Bibliografía
13. Concordancia con normas internacionales

1. Objetivo

La presente Norma Oficial Mexicana establece los requisitos de seguridad y los métodos de prueba aplicables a los luminarios para interiores y exteriores.

2. Campo de aplicación

La presente Norma Oficial Mexicana es aplicable a los luminarios tipo interior y exterior, con lámparas, ya sea fluorescentes, de descarga de alta intensidad, de tungsteno-halógeno, o de vapor de sodio de baja presión.

Esta Norma no es aplicable a los siguientes luminarios:

- de señalización;
- exhibidores portátiles;
- sumergibles;
- para aplicaciones terapéuticas;
- para alumbrado de emergencia;
- para ser instalados en dispositivos de alumbrado en c.d. menores a 24 V nominales;
- para áreas clasificadas o peligrosas.

3. Referencias

Para la correcta aplicación de la presente Norma Oficial Mexicana, deben consultarse las siguientes normas vigentes o las que las sustituyan:

NOM-008-SCFI-1993	Sistema General de Unidades de Medida, publicada en el Diario Oficial de la Federación el 14 de octubre de 1993.
NOM-001-SEDE-1999	Instalaciones eléctricas (Utilización), publicada en el Diario Oficial de la Federación el 27 de septiembre de 1999.
NOM-058-SCFI-1999	Productos eléctricos-Balastos para lámparas de descarga eléctrica en gas-Especificaciones de seguridad, publicada en el Diario Oficial de la Federación el 20 de diciembre de 1999.
NMX-J-198-1977	Métodos de medición en balastos para lámparas fluorescentes. Declaratoria de vigencia publicada en el Diario Oficial de la Federación el 30 de junio de 1977.

NMX-Z-012/1, 2, 3-SCFI-1987	Muestreo para la inspección por atributos. Declaratoria de vigencia publicada en el Diario Oficial de la Federación el 28 de octubre de 1987.
NMX-J-508-1994-ANCE	Artefactos eléctricos-Requisitos de seguridad-Especificaciones y métodos de prueba. Declaratoria de vigencia publicada el 17 de marzo de 1991.
NMX-J-024-1995-ANCE	Portalámparas roscadas tipo Edison-Especificaciones y métodos de prueba. Declaratoria de vigencia publicada el 21 de junio de 1996.
NMX-J-230-ANCE-1999	Productos eléctricos-Iluminación balastos-Electromagnéticos y electrónicos para lámparas de vapor de mercurio en alta presión y aditivos metálicos-Especificaciones y métodos de prueba. Declaratoria de vigencia publicada en el Diario Oficial de la Federación el 14 de septiembre de 1999.

4. Definiciones

Son aplicables las definiciones que se establecen en las normas referenciadas en el capítulo 3 de esta Norma Oficial Mexicana, además de las que se describen a continuación:

4.1 Alumbrado para exteriores

Es aquel alumbrado de áreas expuestas a la intemperie y en donde los objetos a iluminar son normalmente monumentos, fachadas, partes, jardines, etc., incluye alumbrado de áreas deportivas al aire libre.

4.2 Alumbrado público

Es aquel alumbrado de vías públicas y se refiere al sistema de alumbrado para iluminar calles, avenidas, carreteras, túneles, etc., donde circulan vehículos automotores y sus correspondientes zonas para circulación de peatones.

4.3 Alumbrado para interiores

Es aquel alumbrado para áreas cerradas, aisladas de la intemperie, tales como oficinas, áreas industriales cubiertas, salones de clase, etc.

4.4 Carcaza o armadura

Estructura principal metálica o de algún otro material en la cual se arma el conjunto de piezas que componen un luminario.

4.5 Difusor

Elemento que se usa para modificar la distribución del flujo luminoso de una fuente de luz por medio del fenómeno de difusión.

4.6 Distancia de fuga

Distancia mínima medida a través del aire o sobre la superficie aislante entre partes conductoras y tierra o entre partes de polaridad opuesta.

4.7 Fotointerruptores (fotocontrol o fotocelda)

Dispositivo sensible a la luz por medio del cual se opera un componente eléctrico que permite la apertura o cierre de un circuito eléctrico.

4.8 Lámpara

Fuente luminosa artificial. Cuando en el texto de esta Norma se emplee el término "lámpara" debe entenderse como lámpara eléctrica.

4.9 Luminario

Equipo de iluminación que distribuye, filtra o controla la luz emitida por una lámpara o lámparas y el cual incluye todos los accesorios necesarios para fijar, proteger y operar estas lámparas y los necesarios para conectarlas al circuito de utilización eléctrica.

4.10 Luminario autobalastado

Aquel que tiene su balastro dentro de la carcaza o armadura del luminario.

4.11 Luminario con balastro remoto

Aquel que no tiene su balastro dentro de la carcaza o armadura del luminario.

4.12 Ménsula de montaje

Accesorio de sujeción que se emplea para soportar al luminario del poste o de la pared y que puede, en ciertos casos, ajustar su posición.

4.13 Pantalla

Elemento hecho de vidrio termotemplado o de borosilicato, plástico o cualquier otro material que cubre la o las lámparas de un luminario a fin de modificar el flujo luminoso tanto en su valor como en su distribución.

4.14 Portalámpara

Dispositivo en el cual se inserta la lámpara.

4.15 Refractor

Elemento que se usa para modificar la distribución del flujo luminoso de una fuente de luz por medio del fenómeno de refracción.

4.16 Sello o empaque

Elemento que se coloca en un luminario con el objeto de asegurar el ajuste mecánico de las partes que lo requieran para impedir la entrada de agentes externos tales como polvo, agua e insectos.

4.17 Sistema de cierre

Accesorio mecánico usado para asegurar la pantalla de vidrio o plástico, con marco o sin marco, a la carcasa. Consiste de partes enganchables a la carcasa y al marco, tales como ganchos y palancas embisagradas o su equivalente.

4.18 Sistema de sujeción

Dispositivos de soporte para un luminario (incluyendo la ménsula, su sujeción al poste o pared y la parte del luminario que lo une a la ménsula), los cuales deben estar contruidos para proporcionar una resistencia mecánica que garantice su fijación.

4.19 Vidrio termotemplado

Aquel que ha alcanzado un determinado punto de dureza o elasticidad mediante tratamiento térmico.

5. Clasificación

Por su uso o aplicación los luminarios se clasifican en:

- Luminarios para interiores.
- Luminarios para exteriores.
- Luminarios para alumbrado de vías públicas.

6. Especificaciones

6.1 Vibración

Los luminarios marcados para alumbrado de vías públicas como se describen en la Norma Oficial Mexicana NOM-001-SEDE (ver 3 Referencias), para montaje en poste, deben soportar la vibración provocada por el tránsito de vehículos, el viento o cualquier otro agente, sin desprenderse ni perder ninguna de sus partes o componentes. Esta especificación se prueba como se indica en el inciso 8.1 de la presente Norma Oficial Mexicana.

6.2 Resistencia a la lluvia

Los luminarios para uso en exteriores, deben someterse a una sesión completa de lluvia como se describe en el método de prueba contemplado en el inciso 8.2 de la presente Norma Oficial Mexicana. Al finalizar la prueba el agua no debe haber hecho contacto con las partes eléctricas excepto por las lámparas o componentes diseñados para tal fin.

6.3 Resistencia de aislamiento

Se debe determinar la resistencia de aislamiento entre las terminales de alimentación del luminario cortocircuitadas y la envolvente del mismo, la cual no debe ser menor de 2 M Ω , cuando se verifica conforme al procedimiento descrito en el inciso 8.3 de la presente Norma Oficial Mexicana.

6.4 Balastos

Cuando el luminario requiera de balastro para su instalación, éste debe estar certificado con base en la Norma Oficial Mexicana NOM-058-SCFI (ver 3 Referencias).

6.5 Incremento de temperatura

6.5.1 El incremento de temperatura en condiciones normales de operación no debe ser mayor que los límites dados en la tabla 1. Las temperaturas obtenidas en los conductores aislados y empalmes, no deben ser mayores que los límites indicados en la tabla 4. Esto se verifica conforme al procedimiento descrito en el inciso 8.5 de la presente Norma Oficial Mexicana.

Nota: Cualquier luminario que utilice un balastro para lámpara de descarga eléctrica en gas, que esté encapsulado y térmicamente protegido, está exento del cumplimiento de esta especificación.

TABLA 1.- Incrementos máximos de temperatura

Componente	°C
1. Punto de posible contacto de los conductores de alimentación con el luminario (ver nota a)	35
2. Devanados del balastro	
- Aislamiento clase 105	
Método del termopar	65
Método de resistencia	70
- Aislamiento clase 130	
Método del termopar	85
Método de resistencia	95
- Aislamiento clase 155	
Método del termopar	110
Método de resistencia	115
- Aislamiento clase 180	
Método del termopar	125
Método de resistencia	140
- Aislamiento clase 200	
Método del termopar	145
Método de resistencia	160
3. Cubierta del capacitor (ver nota b)	65

Notas de la Tabla 1:

- a) La temperatura indicada en la tabla 1 se puede exceder siempre y cuando el luminario se marque de acuerdo al inciso 9.1 literal h) de la presente Norma Oficial Mexicana.
- b) El incremento de temperatura en el capacitor, puede exceder el límite señalado, si el capacitor es adecuado para dicha temperatura.
- c) En los puntos de la superficie del devanado de un balastro, donde la temperatura esté afectada por una fuente de radiación externa (por ejemplo una lámpara), el incremento de temperatura medido por medio de un termopar montado en el exterior del devanado puede ser mayor que el indicado como máximo, siempre y cuando el incremento de temperatura del devanado, medido por el método de resistencia, no exceda el incremento especificado en la presente tabla.

6.6 Resistencia a la carga

El diseño de los luminarios de montaje colgante, así como los gabinetes que se sostienen de la rejilla del plafón, debe prever la posibilidad de instalar dispositivos de seguridad que los soporten y eviten su caída en el caso de falla de la rosca de la tubería o rejilla que normalmente los soporte. Esto se verifica visualmente.

Si se incluyen elementos que durante el servicio de cambio de lámpara tengan la función de soportar a las pantallas de vidrio o plástico y los marcos, éstos deben tener la resistencia mecánica capaz de soportar la masa de la pieza suspendida conforme al procedimiento descrito en el inciso 8.6 de la presente Norma Oficial Mexicana.

Nota: Si el marco o cristal es desmontable sin herramienta o no abre más de 135°, no se verifica esta especificación.

6.7 Uniones

Cualquier unión de partes o componentes debe ser rígida y evitar que dichas partes o componentes giren, provocando movimiento de los conductores o dispositivos para conexiones una vez que se ha terminado con el ensamble del luminario, excepto en los casos de luminarios que estén diseñados para tal fin. Asimismo, se pueden emplear remaches siempre y cuando cumplan con lo descrito en el subinciso 8.7.2.1 de la presente Norma Oficial Mexicana.

6.8 Distancia de fuga

La separación entre partes vivas sin aislamiento de polaridad opuesta y entre una parte viva sin aislamiento y una parte metálica conectada a tierra, incluyendo la carcasa, no debe ser menor que lo indicado en la tabla 2.

TABLA 2.- Distancia de fuga mínima

Tensión V (valor eficaz)	Separación mínima mm	
	En aire	En superficies de materiales aislantes
0 a 50	1,6	1,6
51 a 150	3,2	6,4
151 a 300	6,4	9,5
301 a 600	9,5	9,5
601 a 2 000	9,5	12,7

6.9 Vidrio termotemplado

El vidrio termotemplado empleado en luminarios debe cumplir con el procedimiento descrito en el inciso 8.9 de la presente Norma Oficial Mexicana, a fin de evitar que en caso de rotura se generen partículas que pudieran causar situación de riesgo.

6.10 Vidrio de borosilicato

Los vidrios de borosilicato con caras prismáticas deben cumplir con el procedimiento descrito en el inciso 8.10 de la presente Norma Oficial Mexicana, a fin de determinar su resistencia a los cambios bruscos de temperatura que pudieran ocasionar el rompimiento del mismo.

6.11 Recubrimientos**6.11.1 Protección contra la corrosión**

6.11.1.1 Todas las partes de metal ferroso, incluyendo bisagras, tornillería y seguros, expuestos después del ensamble, deben estar protegidos contra la corrosión por medio de pintura o recubrimiento metálico. Asimismo, los materiales como el cobre, aluminio, aleaciones de cobre-aluminio, acero inoxidable y materiales similares que tienen una resistencia inherente a la corrosión atmosférica, no requieren de protección adicional. Esta especificación se determina mediante lo indicado en el inciso 8.11 de la presente Norma Oficial Mexicana.

6.11.1.2 Los filos, agujeros y puntos de soldadura en acero recubierto, los tubos de acero cerrados y los lugares empleados para colgar el luminario durante el pintado, así como el recubrimiento electrolítico de partes de metales ferrosos, no requieren de protección contra la corrosión.

6.11.1.3 Los requerimientos del subinciso 6.11.1.1 de la presente Norma Oficial Mexicana, no aplican a:

- a) Baleros, superficies deslizantes de una bisagra o flecha, pernos de bisagras y partes similares donde dicha protección no es práctica, y
- b) Partes decorativas.

6.11.1.4 Los esmaltes vítreos pueden ser empleados como recubrimiento protector de láminas de acero si éstas tienen un espesor mínimo de 0,6 mm.

6.11.2 Pintura

Los luminarios fabricados en material ferroso que estén protegidos contra la corrosión mediante pinturas, deben cumplir con lo descrito en el inciso 8.11.2 de la presente Norma Oficial Mexicana.

6.12 Espesores de lámina

En las carcazas o cuerpos para luminarios fabricados con lámina, el espesor de la lámina no debe ser menor del indicado en la tabla 3.

TABLA 3.- Espesores mínimos de lámina

Especificaciones de construcción		Acero		Cobre, bronce, aluminio o (plástico)	
		Sin reforzar	Reforzado	Sin reforzar	Reforzado
		mm	mm	mm	mm
En la parte donde se hace la conexión con tubería metálica (conduit)		0,66	0,66	0,81 (1,016)	0,81 (1,016)
Longitud mayor de 660 mm	No soporta algún accesorio eléctrico	0,51	0,41	0,56 (0,81)	0,43 (0,81)
	Sí soporta algún accesorio eléctrico	0,66	0,51	0,71 (1,016)	0,56 (1,016)
Longitud mayor de 380 mm y hasta 660 mm	No soporta algún accesorio eléctrico	0,41	0,33	0,51 (0,81)	0,41
	Sí soporta algún accesorio eléctrico	0,51	0,41	0,64 (0,81)	0,51
Longitud hasta 380 mm	No soporta algún accesorio eléctrico	0,41	0,33	0,51 (0,71)	0,41
	Sí soporta algún accesorio eléctrico	0,41	0,41	0,51 (0,71)	0,51

Notas de la tabla 3:

1. Reforzado: Una forma de construcción que provee una resistencia mecánica equivalente.
2. No soporta algún accesorio eléctrico: El espesor mínimo requerido para el montaje de partes o componentes no eléctricos.
3. Ejemplos de métodos aceptables de refuerzo son:
 - a) Una pieza sencilla de metal formado que tiene un ángulo interno máximo de 120°.
 - b) Un ángulo de lámina de acero de 13 mm por 13 mm doblado a 90°, de 8,1 mm por 8,1 mm si se emplea para dividir superficies en secciones menores y, a no ser que la dimensión mayor se encuentre asegurada adicionalmente a los lados de la envolvente.
 - c) Barras de acero planas de 9,5 mm de ancho mínimo, 3,2 mm de espesor mínimo, usadas y aseguradas como en el literal b).
 - d) Superficies curvadas, dobladas, con costillas o con rebordes (acanaladas). Una superficie se considera con rebordes (acanalada) si dos lados opuestos están doblados 13 mm o más en ángulo recto con respecto a la superficie.
4. Para superficies pintadas o con cualquier acabado, el espesor mínimo de la lámina se obtiene restando del espesor total el valor de 0,013 mm para cada cara pintada o con acabado.
5. Longitud: La línea más larga que se puede trazar en cualquier superficie plana no reforzada.
6. Los valores expresados entre paréntesis corresponden al valor del espesor de la lámina de plástico.

6.13 Espesores de partes de fundición

El espesor mínimo para fundición de aluminio en superficies no reforzadas con un área mayor de 226 cm² debe consistir de lo siguiente:

- Fundición en arena 3,2 mm;
- Fundición en molde permanente 2,4 mm, y
- Fundición a presión 2,0 mm.

El espesor mínimo para fundición en superficies reforzadas, tales como una base de cuerda para tornillo, superficies planas con costillas o para superficies de tal forma y tamaño que provean una resistencia mecánica adecuada, debe consistir de lo siguiente:

- Fundición en arena 2,4 mm;
- Fundición en molde permanente 1,6 mm, y
- Fundición a presión 1,2 mm.

Notas:

- 1) Para la base de cuerda del tornillo, el espesor de ésta no debe ser menor al diámetro del tornillo.
- 2) Las áreas del luminario destinadas a facilitar el montaje del mismo (disco desprendible), pueden tener un espesor menor al indicado, siempre y cuando dicho espesor no sea inferior al establecido en la tabla 3 de la presente Norma Oficial Mexicana.

6.14 Compartimiento de la lámpara

Un luminario destinado para usar lámparas de aditivos metálicos de 175 W o 250 W, debe contar con una barrera de protección. Esta barrera no debe tener aberturas mayores de 3,2 mm diagonalmente o en dirección del diámetro.

Aquella parte de la barrera donde caerían las partículas de una lámpara rota, deben estar fabricadas de alguno de los siguientes materiales: metal, vidrio plano termotemplado, vidrio borosilicato, malla metálica con agujeros de 3,2 mm máximo en la dimensión mayor, o plástico cumpliendo con la contención.

Nota.- Los luminarios para operar lámparas de 175 W o 250 W de aditivos metálicos exclusivamente en posición vertical $\pm 15^\circ$ no requieren barrera de contención.

6.15 Portalámparas

Cuando el luminario utilice portalámparas roscados tipo Edison, éstos deben certificarse con la Norma Mexicana NMX-J-024-ANCE (ver 3 Referencias) vigente. Para otro tipo de portalámparas, y mientras no exista una norma específica, se deben cumplir con los requisitos y pruebas aplicables de la Norma Mexicana NMX-J-508-ANCE (ver 3 Referencias).

6.16 Alambrado

Los conductores empleados en luminarios deben ser del tipo adecuado para las temperaturas, corrientes y tensiones nominales de operación y no pueden ser menores a un área de sección transversal nominal de 1,307 mm², en su caso, con la tolerancia indicada en su norma específica.

Se permite el uso de conductores con un área de sección transversal nominal de 0,8235 mm², si la corriente no excede de 6 A.

En ninguna circunstancia los conductores deben ser sometidos a temperaturas de operación superiores a las que resista su aislamiento.

Un luminario suspendido no debe soportarse de los conductores de alimentación y debe estar alambrado con conductores flexibles, de manera tal, que el peso del luminario no cause tensión mecánica en los conductores.

Si los conductores pasan a través de una lámina metálica de 1,1 mm de espesor o menos, dichos conductores deben estar protegidos por una boquilla, anillo o por un doblado de los bordes de la abertura, no menor de 120 grados. Si se usa una boquilla, debe fijarse perfectamente en su lugar y si es aislante, no debe tener un espesor menor a 1,2 mm.

6.17 Empalmes y conexiones de conductores

6.17.1 Empalmes

Todos los empalmes deben estar protegidos con vidrio, material cerámico o composición plástica y además deben ser accesibles para el mantenimiento e inspección.

Un empalme debe hacerse mecánica y eléctricamente seguro, y debe estar soldado a menos que se emplee un conector aceptable que tenga un aislamiento con una temperatura máxima de operación de acuerdo con la tabla 4 de la presente Norma Oficial Mexicana.

TABLA 4.- Aislamiento de los empalmes

Temperatura de operación del aislamiento en los empalmes °C	Materiales comúnmente empleados
Hasta 80	Cinta termoplástica, cinta aislante adhesiva de algodón o hule asegurada en su lugar por arrollamiento externo de cinta adhesiva de algodón o material equivalente.
Mayores de 80	Conectores o aislamientos adecuados para la temperatura de operación.

Nota: La temperatura de operación a la que se refiere la presente tabla, es la medida con un termopar en la parte externa del material usado como aislamiento, afectada por el diferencial de la temperatura ambiente de la prueba con la temperatura ambiente máxima de diseño del luminario indicada en el inciso 9.1 literal g) de la presente Norma Oficial Mexicana.

6.17.2 Conexiones

Cuando se haga la conexión de un cable a un tornillo terminal, éste no debe tener hilos sueltos y debe llevarse a cabo por alguno de los siguientes medios:

- Mediante el uso de conectores terminales adecuados.
- Mediante la soldadura con estaño de todos los hilos del cable.
- Mediante la torcedura conjunta de todos los hilos.

6.18 Identificación de polaridad

Todo casquillo roscado de un portalámparas, debe estar conectado a una terminal metálica de color blanco o con recubrimiento de dicho color (plata, estaño, etc.) o bien conectado a un conductor cuyo forro o aislante sea totalmente blanco o gris natural, debidamente marcado con una cinta plateada o bien conectado a un conductor estañado. Esto se verifica conforme al procedimiento descrito en el inciso 8.18 de la presente Norma Oficial Mexicana.

6.19 Partes vivas

Un luminario no debe tener partes vivas sin aislar que sean accesibles al contacto con personas, con excepción del casquillo del portalámparas. Esto se comprueba por medio del método de prueba descrito en el inciso 8.19 de la presente Norma Oficial Mexicana.

6.20 Conexión a tierra

Los luminarios deben estar provistos con una terminal o su equivalente para conexión a tierra identificada con el color verde y/o el símbolo de tierra.

Los conductores para conexión a tierra de un luminario, no deben ser de un área de sección transversal menor que el de los conductores de alimentación y, en caso de estar aislados, su aislamiento o forro debe ser de color verde, con o sin trazas amarillas. El aislante o forro debe resistir cuando menos 90°C. Esto se verifica visualmente.

7. Muestreo

7.1 Cuando se requiera efectuar un muestreo del producto, objeto de la aplicación de esta Norma Oficial Mexicana, las condiciones de éste pueden establecerse de común acuerdo entre productor y consumidor, recomendándose para tal efecto la aplicación de la norma mexicana NMX-Z-12/1,2,3-SCFI (ver 3 Referencias).

8. Métodos de prueba

La secuencia de pruebas a las que se debe someter un luminario es la que se establece a continuación, siempre y cuando dichas pruebas sean aplicables conforme se describe en la presente Norma Oficial Mexicana:

- a) Vibración (inciso 8.1),
- b) Resistencia a la lluvia (inciso 8.2),
- c) Resistencia de aislamiento (inciso 8.3),
- d) Balastros (inciso 8.4),
- e) Incremento de temperatura (inciso 8.5),
- f) Resistencia a la carga (inciso 8.6),
- g) Uniones (inciso 8.7),
- h) Distancia de fuga (inciso 8.8),
- i) Vidrio termotemplado (inciso 8.9),
- j) Vidrio de borosilicato (inciso 8.10),
- k) Recubrimientos (inciso 8.11),
- l) Espesores de lámina (inciso 8.12),
- m) Espesores de partes de fundición (inciso 8.13),
- n) Compartimiento de la lámpara (inciso 8.14),
- o) Portalámparas (inciso 8.15),
- p) Alambrado (inciso 8.16.),
- q) Empalmes y conexiones de conductores (inciso 8.17),
- r) Identificación de polaridad (inciso 8.18),
- s) Partes vivas (inciso 8.19),
- t) Conexión a tierra (inciso 8.20).

8.1 Vibración

8.1.1 Aparatos

- a) Equipo de vibración (figura 1).
- b) Dispositivo de sujeción del luminario.
- c) Cronómetro.

8.1.2 Procedimiento

El luminario completo sin lámparas se monta a 25 cm entre el punto medio de montaje del luminario y la mesa de trabajo. El eje de montaje de ser posible, debe ser distinto al eje de vibración.

El luminario se debe someter durante 20 min a una serie de secuencias de barrido de 10/40/10 Hz, totalizando un tiempo de 40 ± 10 s por cada secuencia de barrido, la máquina de vibración se debe ajustar para que la aceleración aplicada sea de $0,125 \pm 10\%$ veces la aceleración de la gravedad (g) a 10 Hz y $2,0 g \pm 10\%$ a 40 Hz.

8.1.3 Expresión de los resultados

El luminario no debe desprenderse, así como tampoco debe perder ninguna de sus partes o componentes.

8.2 Resistencia a la lluvia

8.2.1 Aparatos

- a) Dispositivo de lluvia artificial, mostrado en las figuras 5 y 6 de la presente Norma Oficial Mexicana.
- b) Cronómetro.

8.2.2 Procedimiento

El luminario debe ser colocado a una distancia de 1,5 m de 3 boquillas (ver figura 5). Se debe asegurar que el luminario quede dentro del área focal de las boquillas, para que reciba la máxima cantidad de agua. La presión del chorro de agua en cada boquilla debe ser de 35 kPa. La secuencia de la prueba debe ser la indicada en la tabla 5 de la presente Norma Oficial Mexicana.

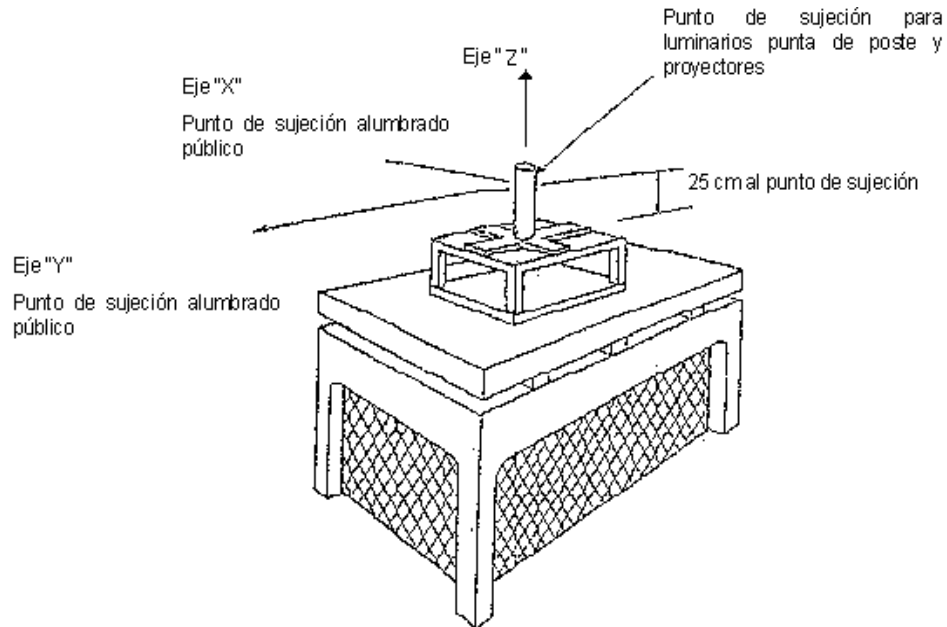
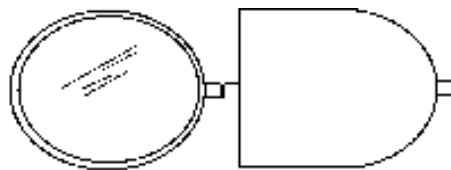
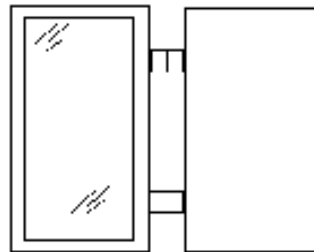


Figura 1.- Máquina de vibración (Referencia ilustrativa para prueba de vibración. El diseño de la máquina puede variar).

Nota: Solamente para montaje a poste con ménsula, debe emplearse tubo cédula 40 con diámetro adecuado y 300 mm de longitud.



3 W



3 W

Figura 2.- Referencia ilustrativa para prueba de carga paralela. W = Masa del marco o puerta con difusor o refractor o del cristal sólido.

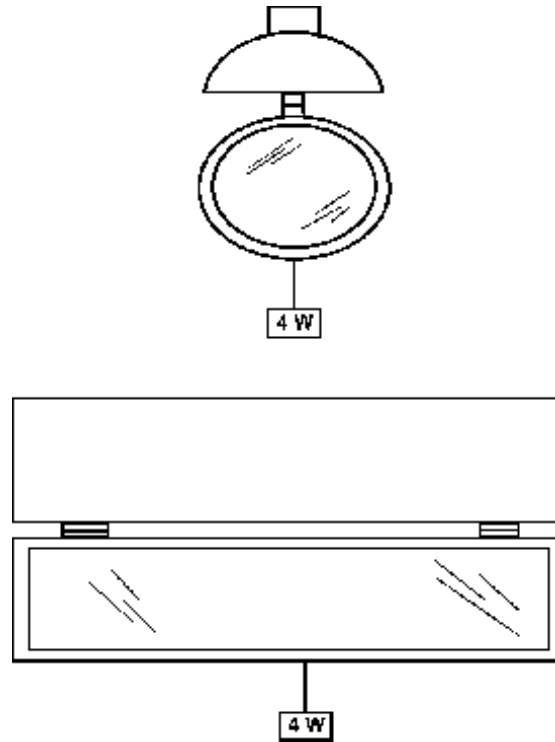


Figura 3.- Referencia ilustrativa para prueba de carga perpendicular. W = Masa del marco o puerta con difusor o refractor o del cristal sólido.

TABLA 5.- Secuencia de prueba

Duración hora	Lámpara(s) encendida(s)	Lluvia
1	SI	NO
½	NO	SI
2	SI	SI
½	NO	SI

8.2.3 Expresión de resultados

Inmediatamente después de la prueba de lluvia, el luminario debe tener la siguiente condición:

- Verificar que la resistencia de aislamiento cumple con lo indicado en el inciso 6.3 de la presente Norma Oficial Mexicana, sin abrir ni mover el luminario.
- No haber permitido que el agua haga contacto con las partes eléctricas, excepto por las lámparas o componentes diseñados para tal fin.

8.3 Resistencia de aislamiento

8.3.1 Aparatos

- Megaóhmetro

8.3.2 Procedimiento

Para la medición de la resistencia de aislamiento se aplica una tensión de 500 V en corriente directa entre las terminales de alimentación del luminario cortocircuitadas y la envolvente del mismo, la medición se hace con ayuda de un medidor de resistencia de aislamiento (megaóhmetro).

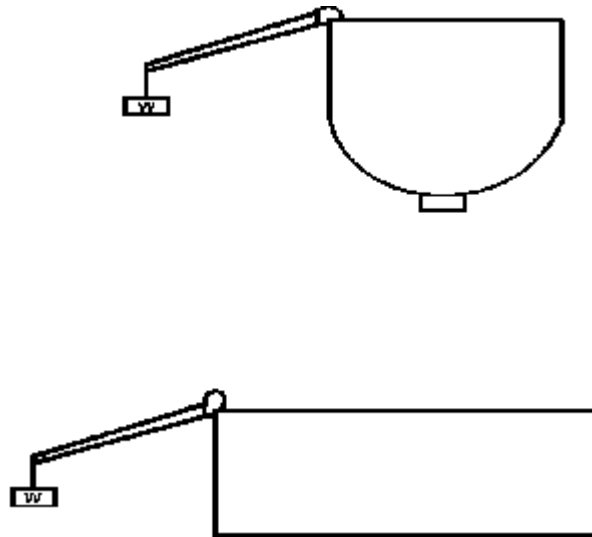
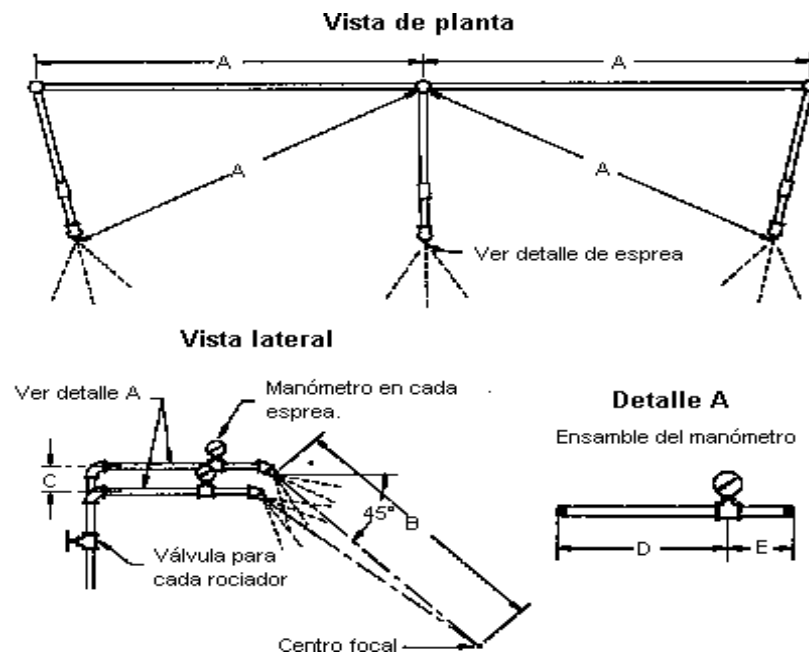


Figura 4.- Referencia ilustrativa para prueba de carga posición horizontal. W= masa del marco o puerta con difusor o refractor o del cristal sólido.



Dimensión	cm	Dimensión	cm
A	71,0	D	23,0
B	140,0	E	7,5
C	5,5	---	---

FIGURA 5.- Equipo para prueba de lluvia

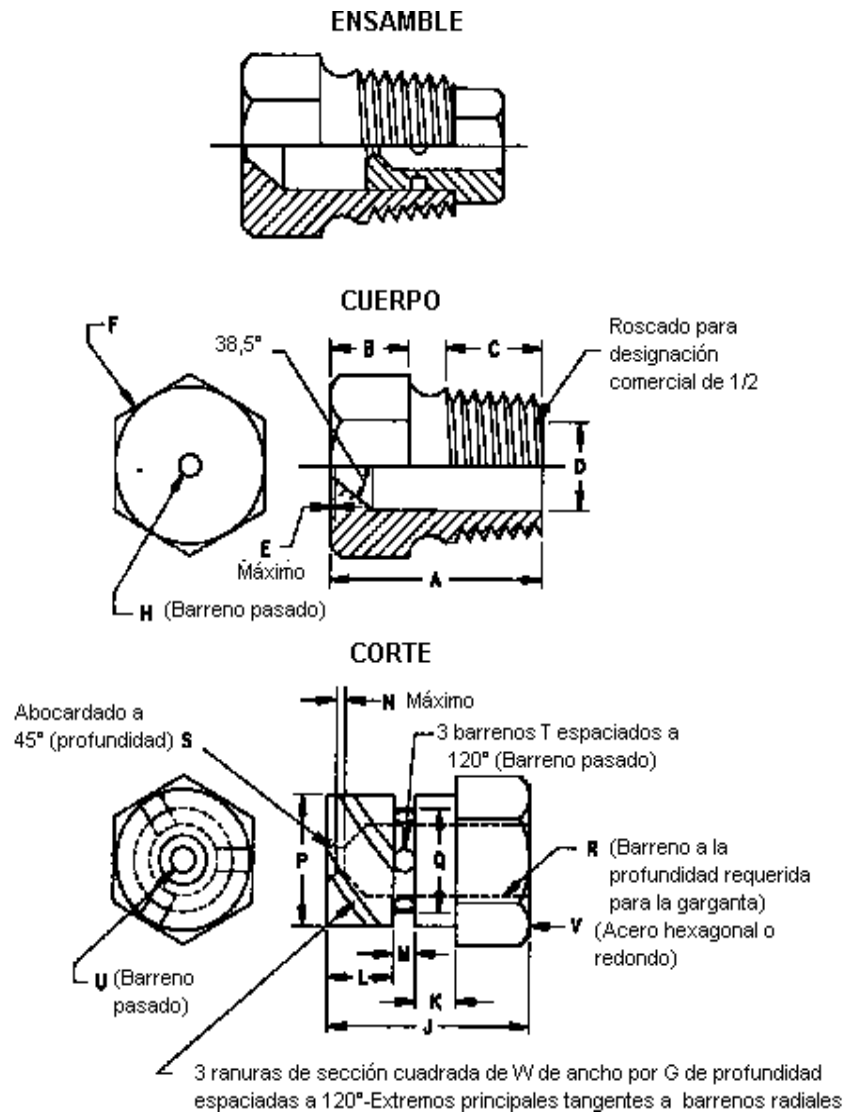


FIGURA 6.- Esprea para la prueba de lluvia

Tabla de dimensiones de la figura 6

Dimensión	mm	Dimensión	mm
A	31,00	M	2,38
B	11,00	N	0,80
C	14,00	P	14,61
D	14,68	Q	14,63
E	14,73	R	11,51
F	0,40	S	11,53
G	(1)	T	6,35
H	1,52	U	0,80
J	5,00	V	2,80
K	18,30	W	2,50
L	3,97		16,00
	6,35		1,52

NOTA 1- Opcional. Para apretarse con llave.

8.4 Balastos

El inciso 6.4 de la presente Norma Oficial Mexicana se verifica mediante la presentación de una copia del certificado expedido por un organismo de certificación acreditado y aprobado conforme a las disposiciones establecidas en la Ley Federal sobre Metrología y Normalización y su Reglamento.

8.5 Incremento de temperatura

Esta prueba se debe ejecutar para el conjunto luminario-balastro

8.5.1 Aparatos

- a) Termopares tipo J, K o T, de sección transversal no mayor a 0,21 mm² (24 AWG) y no menores de 0,05 mm² (30 AWG).
- b) Medidor de resistencia con resolución de al menos 3 cifras significativas.
- c) Multímetro o voltmetro.
- d) Termómetro o medidor de temperatura para conectarse a los termopares.
- e) Cronómetro.
- f) Lámpara de referencia

8.5.2 Procedimiento

8.5.2.1 Para el luminario

El luminario debe ser operado a la frecuencia y tensión nominal indicadas en el marcado del mismo, y se debe dejar estabilizar la temperatura del luminario.

Nota: Una temperatura se considera estable cuando tres lecturas sucesivas, tomadas a intervalos de 15 min, no indiquen cambios mayores a 1°C.

Las pruebas deben ser conducidas a una temperatura ambiente de 25°C ± 5°C. El sensor de temperatura ambiente debe ser colocado a la altura del luminario sin que incida sobre él la luz directa del luminario. Las variaciones por abajo o por arriba de los 25°C son sumadas o restadas, respectivamente del punto en cuestión.

Las lecturas de temperatura deben ser obtenidas mediante termopares o equipo equivalente, excepto para los devanados del balastro, donde se debe aplicar el método de resistencia descrito en las normas mexicanas NMX-J-230-ANCE o NMX-J-198 (ver 3 Referencias).

La unión de cada termopar debe mantener el contacto térmico adecuado con la superficie del material del cual está siendo medida la temperatura, y debe colocarse en las partes de prueba accesibles consideradas más calientes, listadas a continuación:

- Posible contacto de los conductores de alimentación.
- Aislamientos en los empalmes.

8.5.2.2 Para el balastro:

Se deben colocar los termopares:

- en la laminación del balastro, junto a cada devanado;
- en el punto más caliente de cada capacitor e ignitor, si es el caso;

Nota: El punto más caliente en cada capacitor e ignitor es el de mayor proximidad al núcleo del balastro.

- en el caso de balastos encapsulados se deben colocar termopares en el centro de 4 caras diferentes.

Nota: Se debe considerar la temperatura máxima obtenida en las lecturas de los termopares.

El incremento de temperatura en el balastro se prueba con el método de incremento de temperatura descrito en las normas mexicanas NMX-J-230-ANCE o NMX-J-198 (ver 3 Referencias).

8.5.3 Expresión de resultados

Las temperaturas obtenidas deben cumplir lo establecido en las tablas 1 y 4 de la presente Norma Oficial Mexicana.

8.6 Resistencia a la carga

8.6.1 Aparatos

- a) Cronómetro.
- b) Báscula.

- c) Pesa de pruebas.
- d) Flexómetro o similar.
- e) Medidor de ángulos.

8.6.2 Procedimiento

8.6.2.1 Si se incluyen elementos (excepto bisagras) que durante el servicio de cambio de lámpara, tengan la función de soportar a las pantallas de vidrio o plástico y a los marcos, éstas deben soportar cuatro veces el peso de la pieza suspendida durante un mínimo de 1 min.

8.6.2.2 Un marco embisagrado cuya dimensión máxima (diámetro o diagonal) sea mayor de 26 cm, debe soportar las cargas de prueba indicadas en los párrafos siguientes, durante un lapso de tiempo mínimo de 1 min.

Las pruebas descritas en los subincisos 8.6.2.3 u 8.6.2.4 de la presente Norma Oficial Mexicana, deben aplicarse una u otra, en función de la posición normal del luminario.

8.6.2.3 Un marco embisagrado debe soportar tres veces su propio peso en dirección paralela al eje de la(s) bisagra(s) con el marco abierto $\cong 90^\circ$ de la posición de cierre o a la máxima apertura del marco si éste es menor de 90° . El peso de prueba se debe colgar de la parte central inferior del marco y no debe provocar deformaciones permanentes (ver figura 2) de modo tal que afecte su operación.

8.6.2.4 Un marco embisagrado debe soportar cuatro veces su propio peso en dirección perpendicular a las bisagras con el marco abierto $\cong 90^\circ$ o a la máxima apertura del marco si éste es menor de 90° de su posición horizontal y no debe provocar deformación (ver figura 3).

8.6.2.5 Independientemente de su posición de montaje, el luminario se debe probar en posición horizontal con la pantalla hacia arriba. El marco con su pantalla se debe abrir totalmente y debe suspenderse del centro de su extremo más alejado, un peso igual al marco y pantalla sin deformarse permanentemente (ver figura 4).

Nota: Si el marco o cristal es desmontable sin herramienta o no abre más de 135° , este inciso no es aplicable. Se permite una tolerancia de $\pm 5\%$ en las cargas aplicadas.

8.6.3 Expresión de resultados

Los luminarios no se deben deformar permanentemente de modo tal que se afecte su operación.

8.7 Uniones

8.7.1 Aparatos

- a) Torquímetro.
- b) Báscula.
- c) Taras.
- d) Cronómetro.

8.7.2 Procedimiento

8.7.2.1 Cualquier unión de partes o componentes debe ser rígida y evitar que dichas partes o componentes giren provocando el movimiento de los conductores o dispositivos provistos para conexiones una vez que se ha terminado con el ensamble del luminario.

8.7.2.2 Cuando se utilicen tornillos para lámina o tornillos autorroscantes, en materiales no ferrosos o polímeros, con el propósito de asegurar componentes eléctricos o mantener partes del luminario en su lugar, deben cumplir con lo indicado en los subincisos 8.7.2.4 y 8.7.2.5 de la presente Norma Oficial Mexicana.

8.7.2.3 Los tornillos para lámina o autorroscantes que se utilicen para soportar o montar un componente cuya masa sea mayor a 3,4 kg por tornillo, éstos deben cumplir con lo indicado en los subincisos 8.7.2.4 y 8.7.2.5 de la presente Norma Oficial Mexicana.

Nota: La forma de determinar el peso que soporta un tornillo es pesar el componente soportado, y dividir el peso total entre la cantidad de tornillos que lo sujeta.

8.7.2.4 El tornillo bajo prueba debe someterse a un par de torsión como el indicado en la tabla 6 y su cuerda no se debe barrer.

TABLA 6.- Par de torsión en tornillos

Diámetro nominal del tornillo mm	Par de torsión Nm	
	Tornillos sin cabeza	Otros tornillos y tuercas
hasta 2,8	0,20	0,4
más de 2,8 hasta 3,0	0,25	0,5
más de 3,0 hasta 3,2	0,30	0,6
más de 3,2 hasta 3,6	0,40	0,8
más de 3,6 hasta 4,1	0,70	1,2
más de 4,1 hasta 4,7	0,80	1,8
más de 4,7 hasta 5,3	0,80	2,0
más de 5,3 hasta 6,0	---	2,5
más de 6,0	---	8,0

8.7.2.5 El tornillo bajo prueba se debe someter a una carga igual a cuatro veces la masa del componente que soporta, aplicada durante un minuto en la dirección del eje del tornillo. El tornillo no debe desprenderse.

8.7.2.6 Se pueden emplear remaches siempre y cuando cumplan con el inciso 8.7.2.1 de la presente Norma Oficial Mexicana.

8.7.3 Expresión de resultados

Los componentes no deben girar y los tornillos bajo prueba deben soportar el par de apriete sin barrer la rosca.

8.8 Distancia de fuga

8.8.1 Aparatos

- Vernier.

8.8.2 Procedimiento

Se determina la separación mediante medición directa.

8.8.3 Expresión de resultados

Los valores deben corresponder a los indicados en la tabla 2

8.9 Vidrio termotemplado

8.9.1 Aparatos

- Horno de temperatura controlada capaz de calentar el espécimen a un diferencial de temperatura de 170°C.
- Recipiente para dar cabida al medio frío y al espécimen de prueba.
- Termómetro.
- Cronómetro.
- Vernier.
- Punto de centro.
- Martillo.
- Báscula.

8.9.2 Procedimiento

8.9.2.1 Prueba de choque térmico

Los vidrios deben someterse a un calentamiento en un horno de temperatura controlada, durante 15 min, logrando establecer un diferencial de temperatura de 170°C ± 1°C entre el medio frío y el medio caliente. Se retira la pieza del medio caliente y se sumerge en el medio frío inmediata y completamente en forma horizontal, para tener un choque térmico uniforme en todo el vidrio.

8.9.2.2 Prueba de tamaño de partícula

El espécimen de prueba debe ser roto por un impacto para determinar la aceptabilidad del vidrio termotemplado.

La prueba debe ser realizada a una temperatura de 25°C ± 5°C. Se pesa el espécimen y se calcula la masa correspondiente a 65 cm². La superficie inferior del espécimen de prueba debe ser cubierta con cinta adhesiva de tal forma que retenga las partículas del vidrio al romperse. Se coloca el espécimen en una superficie plana y con un punto de centro situado aproximadamente a 30 mm del punto medio de la longitud mayor del espécimen hacia el centro y se debe golpear con un martillo al punto de centro, el vidrio debe romperse en pequeñas partículas, se toman las 10 partículas más grandes y se determina su masa.

8.9.3 Expresión de resultados

No deben registrarse fracturas con el choque térmico y la masa de las 10 (diez) partículas mayores no debe exceder la masa determinada de 65 cm².

8.10 Vidrio de borosilicato

8.10.1 Aparatos

- a) Horno de temperatura controlada capaz de calentar el espécimen a un diferencial de temperatura de 75°C.
- b) Recipiente para dar cabida al medio frío y al espécimen de prueba.
- c) Termómetro.
- d) Cronómetro.
- e) Vernier.

8.10.2 Procedimiento

Los vidrios de borosilicato con caras prismáticas, termotemplados, deben someterse a un calentamiento constante en un horno de temperatura controlada, durante 15 min, logrando establecer un diferencial de temperatura de 75°C ± 1°C entre el medio frío y el medio caliente. Debe retirarse la pieza del medio caliente y sumergirse en el medio frío, logrando que los labios del vidrio queden 1,5 cm aproximadamente por encima del nivel del agua fría.

8.10.3 Expresión de resultados

El vidrio no debe presentar fracturas para que éste se considere aceptable.

8.11 Recubrimientos

8.11.1 Aparatos

- a) Vernier.
- b) Medidor de espesor de recubrimientos.
- c) Rallador de 6 fillos separados 1 mm.
- d) Cepillo de cerdas duras.

8.11.2 Procedimiento

8.11.2.1 Protección contra la corrosión

Se determina el espesor del recubrimiento contra la corrosión y se compara con los límites establecidos en la tabla 7.

8.11.2.2 Pintura

Con un cortador de 6 fillos, con distancia de 1 mm entre sí, se graba una reja de cuadros, de 5 mm x 5 mm, sobre la superficie pintada hasta llegar a la carcasa. Después se frota la superficie de prueba con un cepillo de cerdas duras en dirección diagonal a los cuadros, con una presión ligera, 5 veces en una dirección y 5 veces en la otra.

TABLA 7.- Espesores mínimos de recubrimiento

Accesorio	Espesor mínimo mm
Herrajes de hierro o acero para luminarios exteriores	0,075
Piezas construidas con láminas de acero pregalvanizado	0,02
Herrajes interiores de hierro o acero (excepto acero inoxidable) con un recubrimiento de:	
a) galvanizado	0,008
b) otros	0,006

Esta prueba se debe aplicar en 5 puntos uniformemente distribuidos sobre la superficie de prueba.

Esta prueba no es aplicable a piezas de aluminio anodizado o acero inoxidable.

8.11.3 Expresión de resultados

8.11.3.1 Recubrimientos contra la corrosión

Los espesores medios del recubrimiento contra la corrosión deben cumplir con lo especificado en la tabla 7.

8.11.3.2 Pintura

Si en los puntos de intersección de los cortes de la reja se desprenden porciones de pintura que representen más de un 5 % de la superficie total de prueba, la adherencia de la pintura no es aceptable.

8.12 Espesores de lámina

8.12.1 Aparatos

- Vernier o micrómetro

8.12.2 Procedimientos

Se determina el espesor de la lámina y se compara contra lo establecido en la tabla 3 de la presente Norma Oficial Mexicana.

8.12.3 Expresión de resultados

Los espesores medios de la lámina deben cumplir con lo especificado en la tabla 3 de la presente Norma Oficial Mexicana.

8.13 Espesores de partes de fundición

8.13.1 Aparatos

- Vernier o micrómetro

8.13.2 Procedimientos

Se determina el espesor del espécimen bajo prueba y se compara contra lo establecido en el inciso 6.13 de la presente Norma Oficial Mexicana.

8.13.3 Expresión de resultados

Los espesores medios deben cumplir con lo especificado en el inciso 6.13 de la presente Norma Oficial Mexicana.

8.14 Compartimiento de la lámpara

8.14.1 Aparatos

- Vernier.

8.14.2 Procedimientos

Inspección visual de cierre de acuerdo al inciso 6.14 de la presente Norma Oficial Mexicana. Las aberturas no pueden ser mayores a la longitud establecida en el inciso 6.14 de la presente Norma Oficial Mexicana.

8.14.3 Expresión de resultados

Los protectores deben cumplir con las aberturas máximas permitidas.

8.15 Portalámparas

El inciso 6.15 de la presente Norma Oficial Mexicana se verifica mediante la presentación de una copia del certificado expedido por un organismo de certificación acreditado y aprobado conforme a las disposiciones establecidas en la Ley Federal sobre Metrología y Normalización y su Reglamento.

8.16 Alambrado

8.16.1 Aparatos

- a) Micrómetro
- b) Medidor de ángulos

8.16.2 Procedimiento

Inspección visual y comprobación de los límites establecidos en el inciso 6.16 de la presente Norma Oficial Mexicana.

8.16.3 Expresión de resultados

Cumplimiento con lo establecido en el inciso 6.16 de la presente Norma Oficial Mexicana.

8.17 Empalmes y conexiones de conductores

8.17.1 Procedimiento

Inspección visual y comprobación de los límites establecidos en el inciso 6.17 de la presente Norma Oficial Mexicana.

8.17.2 Expresión de resultados

Cumplimiento con lo establecido en el inciso 6.17 de la presente Norma Oficial Mexicana.

8.18 Identificación de polaridad

8.18.1 Procedimiento

Inspección visual y comprobación de las especificaciones establecidas en el inciso 6.18 de la presente Norma Oficial Mexicana.

8.18.2 Expresión de resultados

Cumplimiento con lo establecido en el inciso 6.18 de la presente Norma Oficial Mexicana.

8.19 Partes vivas

8.19.1 Aparatos

- Dedo de prueba

8.19.2 Procedimiento

Inspección visual y mediante el dedo de prueba para comprobar la no accesibilidad a las partes vivas de la instalación del luminario, conforme a la norma mexicana NMX-J-508-ANCE (ver 3 Referencias) vigente.

8.19.3 Expresión de resultados

Cumplimiento con lo establecido en el inciso 6.19 de la presente Norma Oficial Mexicana.

8.20 Conexión a tierra**8.20.1 Aparatos**

- Vernier o micrómetro

8.20.2 Procedimientos

Inspección visual y verificación del cumplimiento de acuerdo a lo establecido en el inciso 6.20 de la presente Norma Oficial Mexicana.

8.20.3 Expresión de resultados

Cumplimiento con lo establecido en el inciso 6.20 de la presente Norma Oficial Mexicana.

9. Información comercial

Los productos, objeto de esta Norma Oficial Mexicana, deben tener marcados o en etiqueta adherida en el luminario y empaque, de manera clara y legible, como mínimo, los siguientes datos en idioma español:

9.1 En el luminario:

- a) Nombre o marca registrada y número de catálogo del fabricante.
- b) Tensión(es) nominal(es) en volts.
- c) Tipo de lámpara y su potencia nominal en watts.
- d) Corriente(s) de alimentación en amperes.
- e) Frecuencia en Hertz.
- f) País de origen.
- g) Los luminarios para interiores deben estar marcados con la temperatura ambiente máxima para la cual están diseñados, tal como: "Temperatura ambiente máxima de operación ___°C", donde el espacio en blanco debe ser llenado con el valor de la temperatura de diseño del luminario.
- h) La clase térmica de los cables de alimentación debe marcarse con el siguiente enunciado:
"Para conexiones de alimentación utilice conductores
adecuados para ___ °C".

Los valores de temperatura deben estar de acuerdo con lo indicado en la tabla 8 de la presente Norma Oficial Mexicana.

TABLA 8.- Marcado de temperatura para cable de alimentación

Temperatura en los puntos de posible contacto de los conductores de alimentación con el luminario °C	Temperatura con la cual deben ser marcados los luminarios °C
60 o menos	60
61 a 75	75
76 a 90	90
91 a 105	105
106 a 125	125
126 a 155	155
156 a 200	200

Nota: Estos valores incluyen la temperatura ambiente.

- i) Se debe incluir en el marcado o etiquetado el tipo de aplicación para el cual es apto el luminario, por ejemplo, con las siguientes frases:
 - 1) Para uso interior.
 - 2) Para uso exterior.
 - 3) Para uso en alumbrado público.

Nota: El marcado o etiquetado de un luminario se considera visible si éste está localizado en forma tal que solamente sea necesario quitar la lámpara, difusor o bien una cubierta fácilmente desmontable para que dicho marcado o etiquetado quede a la vista.

9.2 En el empaque:

- a) La representación gráfica o el nombre del producto, salvo que éste sea obvio.
- b) Nombre, denominación o razón social y domicilio del fabricante nacional o importador.
- c) La leyenda que identifique al país de origen del mismo (ejemplo: "Hecho en...", "Manufacturado en...", u otros análogos).
- d) Las siguientes características eléctricas nominales de alimentación del producto:
 - Tensión(es) nominal(es) en volts.
 - Tipo de lámpara y su potencia nominal en watts.
 - Corriente(s) de alimentación en amperes.
 - Frecuencia en Hertz.
- e) Declaración de contenido (número de piezas).

9.3 Instructivos

Los instructivos deben indicar al momento de la comercialización del producto, la siguiente información:

- a) Leyenda que invite a leer el instructivo.
- b) Nombre, denominación o razón social del fabricante nacional o importador, domicilio y teléfono.
- c) Marca, modelo o forma en que el fabricante o el importador identifique al producto.
- d) Indicaciones de conexión para su adecuado funcionamiento, y
- e) Las siguientes características eléctricas nominales de alimentación del producto, o bien referir su consulta al marcado o etiquetado del producto.
 - Tensión(es) nominal(es) en volts.
 - Tipo de lámpara y su potencia nominal en watts.
 - Corriente(s) de alimentación en amperes.
 - Frecuencia en Hertz.

10. Evaluación de la conformidad

La evaluación de la conformidad del producto, objeto de la presente Norma Oficial Mexicana, se llevará a cabo por personas acreditadas y aprobadas en términos de lo dispuesto por la Ley Federal sobre Metrología y Normalización y su Reglamento.

11. Verificación y vigilancia

La verificación y vigilancia del cumplimiento de la presente Norma Oficial Mexicana estará a cargo de la Secretaría de Comercio y Fomento Industrial y de la Procuraduría Federal del Consumidor, conforme a sus respectivas atribuciones.

12. Bibliografía

- Norma mexicana NMX-J-324-1978 "Luminarios para alumbrado público y exteriores". Declaratoria de Vigencia publicada en el **Diario Oficial de la Federación** el 3 de mayo de 1978.
- Norma Mexicana NMX-J-307-1981 "Luminarios de uso general para interiores". Declaratoria de Vigencia publicada en el **Diario Oficial de la Federación** el 20 de febrero de 1981.
- IEC-60 598-1-1999 Luminaires-Part 1: General requirements and tests.
- UL-1572-1992 High intensity discharge lighting fixtures.

13. Concordancia con normas internacionales

Esta Norma Oficial Mexicana no es equivalente con la norma internacional IEC-60 598-1 -1999 debido a la existencia de circunstancias técnicas particulares del país.

México, D.F., a 4 de abril de 2000.- La Directora General de Normas, **Carmen Quintanilla Madero**.- Rúbrica.