



Código

MRS

Serie /
Modelo

MARSELLA

Marca

FORLIGHTING

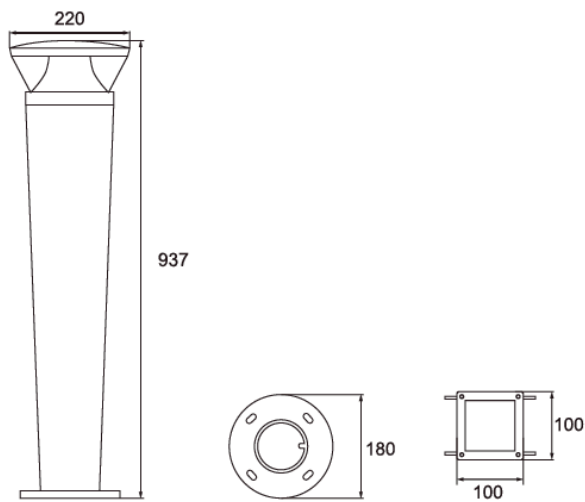
MARSELLA

By Forlighting

Bolardos LED.

Luminaria tipo bolardo de diseño moderado. Estructura en fundición a presión de aluminio, reflector de aluminio para una distribución homogénea de la luz, y difusor de cristal transparente. Ideal para aplicaciones en exterior o landscape, para espacios comerciales y residenciales, la luminaria emite luz extensiva hacia abajo lo que permite una iluminación de seguridad y ambiental. Fuente luminosa LED lo que garantiza alta eficiencia y óptimo confort visual. Este modelo permite una fácil instalación y mantenimiento. Resistente a la corrosión.

Garantía de 3 años.

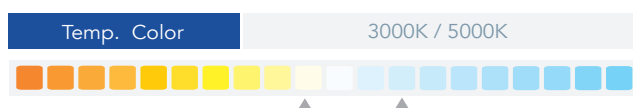


Especificaciones

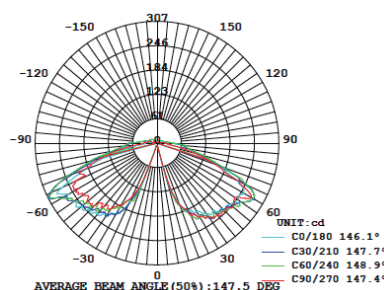
| | |
|------------|--------------------|
| Material | Aluminio / Cristal |
| Montaje | Piso |
| Acabado | Gris / Negro |
| Tecnología | LED |
| Óptica | Simétrica |
| Potencia | 20 Watts |

| | |
|---------------------|-----------------|
| Eficiencia Luminosa | 50 lm/w |
| Equipo | Driver 110-240V |
| Fact. Potencia | < 0.95 |
| Dist. Armónicas | < 20 |
| Horas de vida | 50,000 Hrs. |

Simbología



Fotometría



Configuración Luminaria

| 01 | Modelo | 02 | Potencia | 03 | TCC | 04 | Óptica | 05 | Voltaje | 06 | Control | 07 | Acabado |
|----|--------|----|----------|----|------------|----|--------|----|---------------|----|---------|----|-------------------------|
| | MRS | | 20W | | 30K 50K | | T5X | | UN (110-240V) | | ND | | GR (Gris) NG (Negro) |

Ejemplo Código

MRS 20W 30K T5X UN ND NG



@FORLIGHTINGMX



Corporativo
 Calle Camino a La Calerilla # 426-A. Col. Santa María Tequepexpan, Tlaquepaque, Jalisco. C.P. 45601
 Teléfonos:
 Lada sin costo: 800-710-761433, 3646-6400,
 33 3646-6272, 33 1188-1019, 33 1188-1022
 info@forlighting.com.mx

Oficinas CDMX
 Colina de Mocusari # 5 Col. Boulevares, Naucalpan, Estado de México. C.P. 53140
 Teléfonos:
 55 5360-2137, 55 5360-1675
 sucursalmexicodf@forlighting.com.mx

CEDIS Monterrey
 Carretera Monterrey - Saltillo # 1204 Bodega 2, Santa Catarina, Nuevo León. C.P. 66350
 Teléfonos:
 81 1909-5350
 sucursalmonterrey@forlighting.com.mx

CEDIS Mérida
 Periférico Poniente Km. 41.5 Tablaje Catastral #18756 Bodega 2 Mérida, Yucatán. C.P. 97314
 Teléfonos: 99 9401-3035, 99 9401-3034
 sucursalmérida@forlighting.com.mx

CEDIS Hermosillo
 Av. José María Mendoza No.101-E, Esq. con Blvd. Agustín Gomez del Campo Col El Llano, C.P. 83210, Hermosillo, Sonora
 Teléfonos:
 66 2284-5121, 66 2118-0199 , 66 2118-0194
 sucursalmérida@forlighting.com.mx