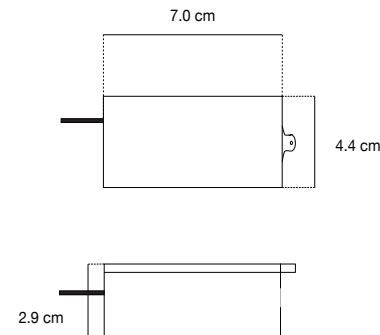


## CONTROLADOR ATENUABLE SMART WIFI 3 EN 1 SWC-C310



Dimensiones



Compatible con      

Este controlador Smart es el más completo y versátil, permite apagar, encender y atenuar de forma inalámbrica luminarios LED, fluorescentes e incandescentes sin cambiar la iluminación actual o comprar nuevos luminarios. Es capaz de controlar las luces desde donde estés, incluso fuera de casa y puede programar escenas inteligentes para prender, apagar o cambiar el brillo de la luz en distintos horarios o situaciones. Es muy fácil de instalar y todas sus funciones son ejecutables con apagadores inalámbricos (sin cables y sin baterías) de 1, 2 y 3 botones, también con cualquier Smartphone mediante la App descargable compatible con iOS y Android, y además, a través de los dispositivos de control de voz Google Home y Echo-Alexa de Amazon.

Código	Voltaje de Entrada	Alcance	Frecuencia	Corriente	Consumo Máximo	Protocolo	Sensibilidad	IP	Peso	Rango de Humedad	Tiempo de Vida	Temperatura de Operación
SWC-C310	100- 240 VAC	150 m (exterior) 30 m (interior)	50 - 60 Hz	Max. 1 A	100 W	2.4 G Wi-Fi IEEE 802.11 b/g/n y RF 433 MHz	- 110 dBm	20	60 g	5% - 95% RH	50,000 Hrs	-25 °C a 55 °C

## CONTROLADOR ATENUABLE SMART WIFI 3 EN 1 SWC-C310

### ACCESORIOS

Apagadores inalámbricos sin cables ni baterías, transportables o fáciles de instalar en cualquier superficie fijándolos con su cita incluida 3M. No requieren mantenimiento, son altamente resistentes e incluso pueden funcionar bajo el agua. Permiten prender, apagar y atenuar zonas independientes según el número de botones (1 zona - 1 botón, 2 zonas - 2 botones, 3 zonas - 3 botones).



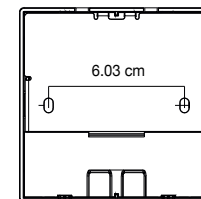
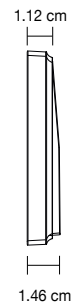
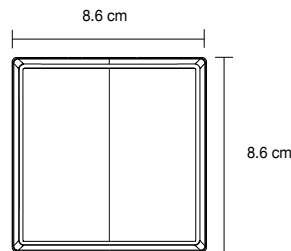
Apagador inalámbrico  
1 botón  
SWC-S221 (No Incluido)



Apagador inalámbrico  
2 botones  
SWC-S222 (No Incluido)



Apagador inalámbrico  
3 botones  
SWC-S223 (No Incluido)



Nota:

Un controlador tiene capacidad de sincronizar hasta 10 apagadores inalámbricos.